

走行

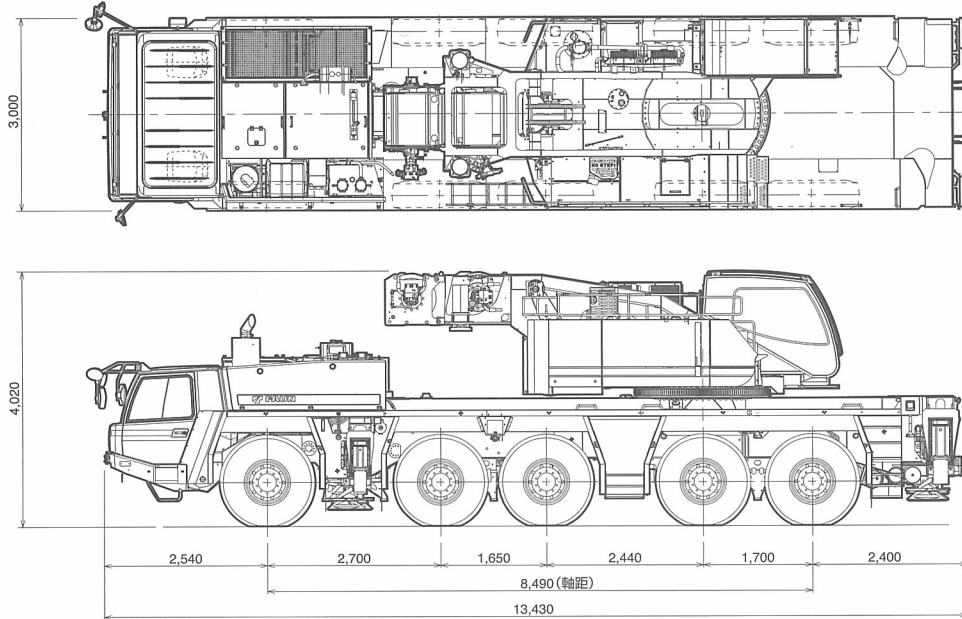
■ 公道走行状態

単位(mm)

● キャリヤ + 旋回体 40.75 t

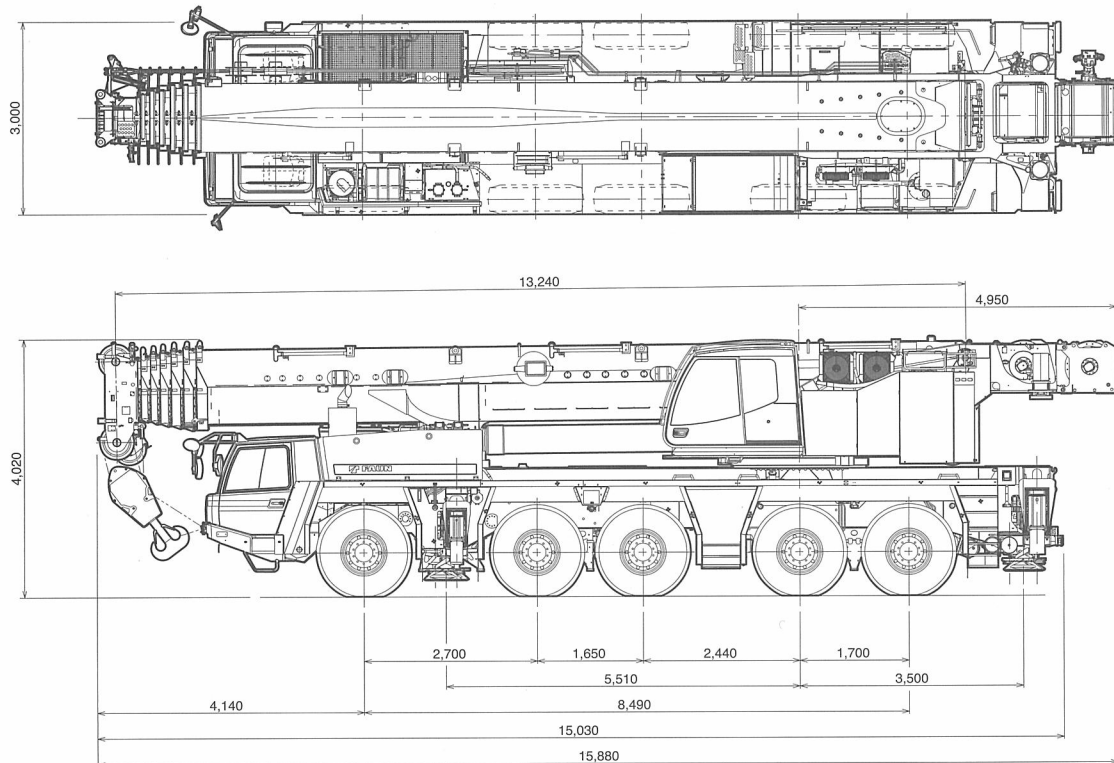
(注意)

1. 本機は、公道を走行する場合には、ブームおよび起伏シリンダを取外して別送し、旋回体を後方向に向けた状態で走行しなければなりません。
2. 本機は、公道を走行するためには、道路法による特殊車両の通行許可が必要です。基本通行条件 重量：C が記載された適合証明書を取得していますが、実際の通行経路で申請して許可された条件で走行しなければなりません。
3. 本機は、公道を走行するためには、道路運送車両の保安基準による保安基準緩和の認定が必要です。



■ 構内移動姿勢

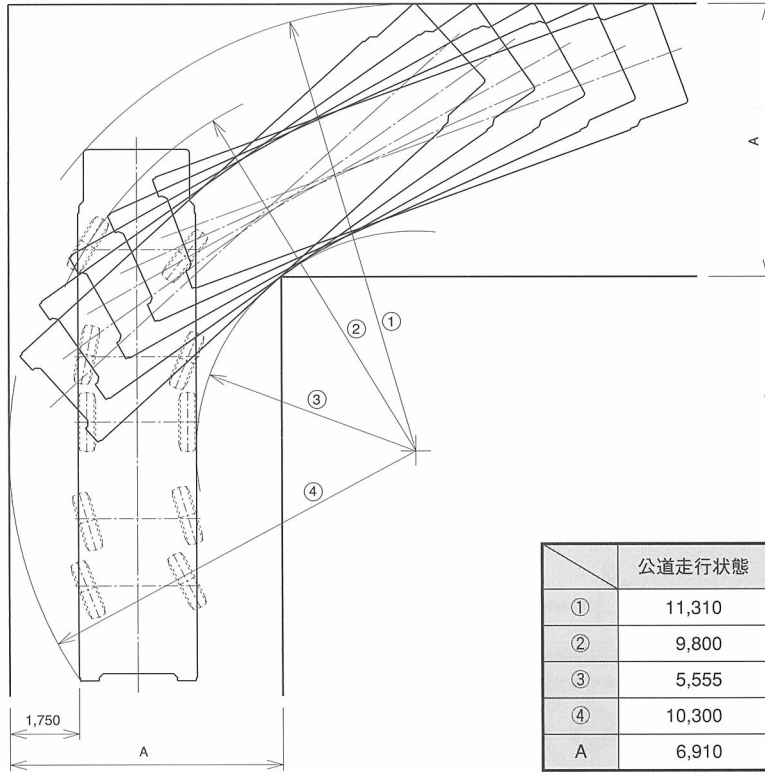
単位(mm)



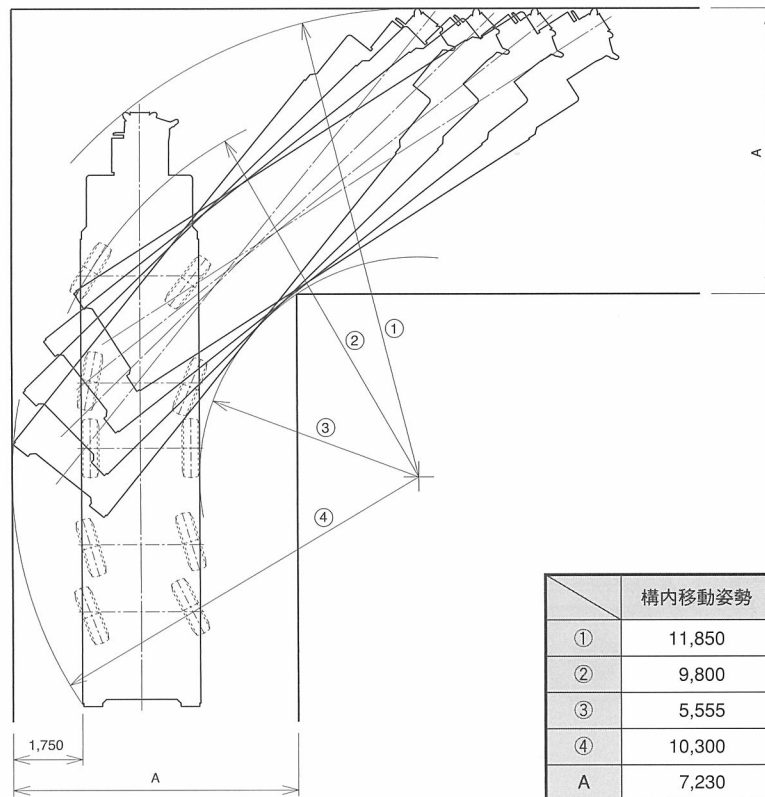
走行

■ 最小直角通路幅

単位(mm)



上図は公道走行状態の場合を示します。



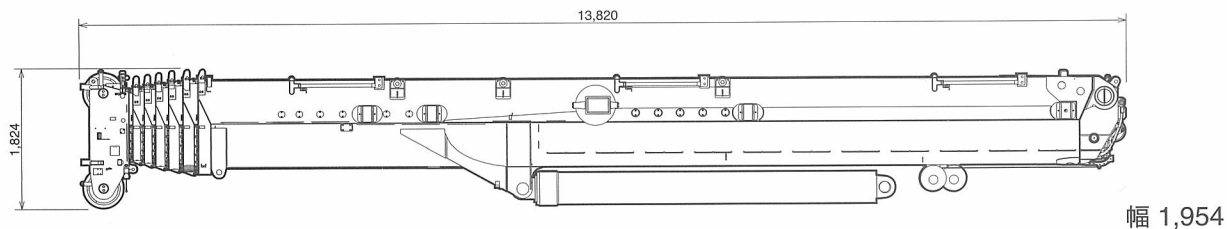
上図は構内移動姿勢の場合を示します。

搬送

■ 分解搬送部品

単位(mm)

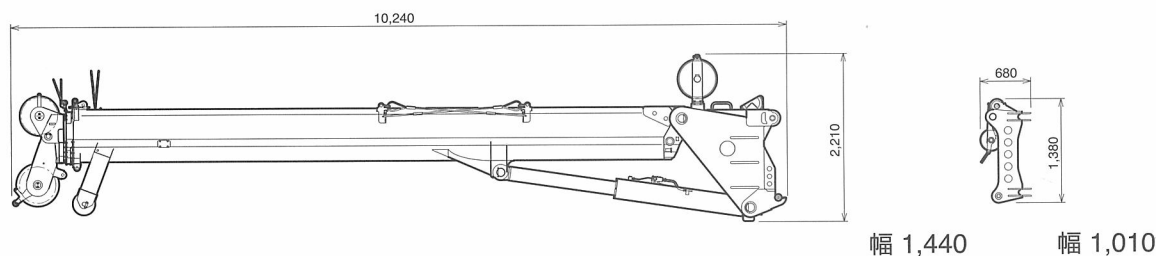
- イージースカイピンブーム (ESP) + 起伏シリンダ 23.0 t



幅 1,954

- フルオートラフィングジブ (FLJ) 4.6 t

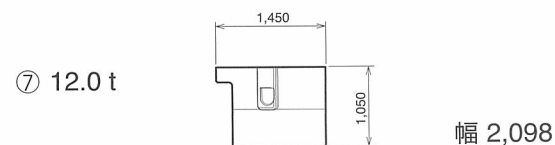
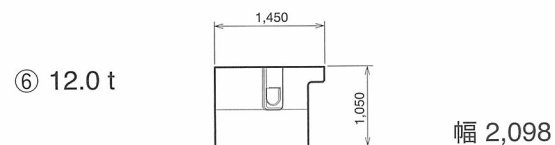
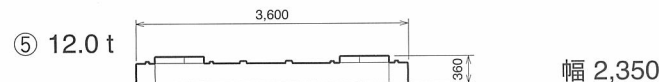
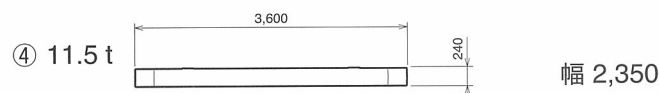
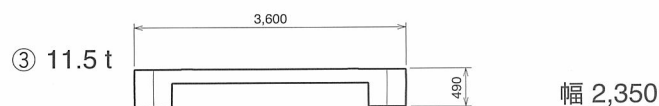
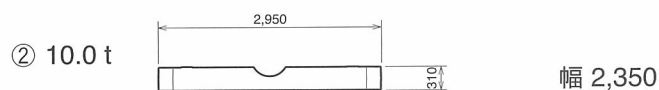
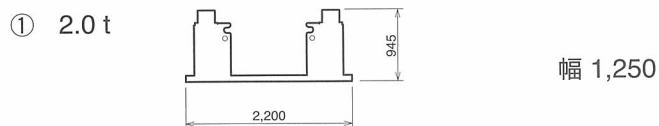
- アダプタ 0.3 t



幅 1,440

幅 1,010

- カウンタウエイト (C/W)



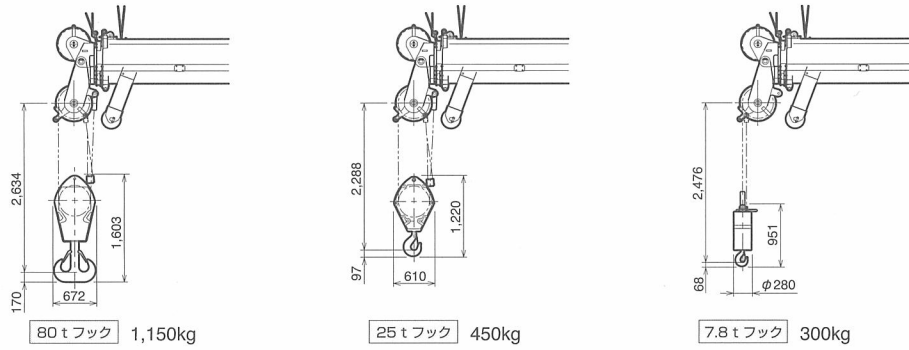
その他に付属品があります。

設置

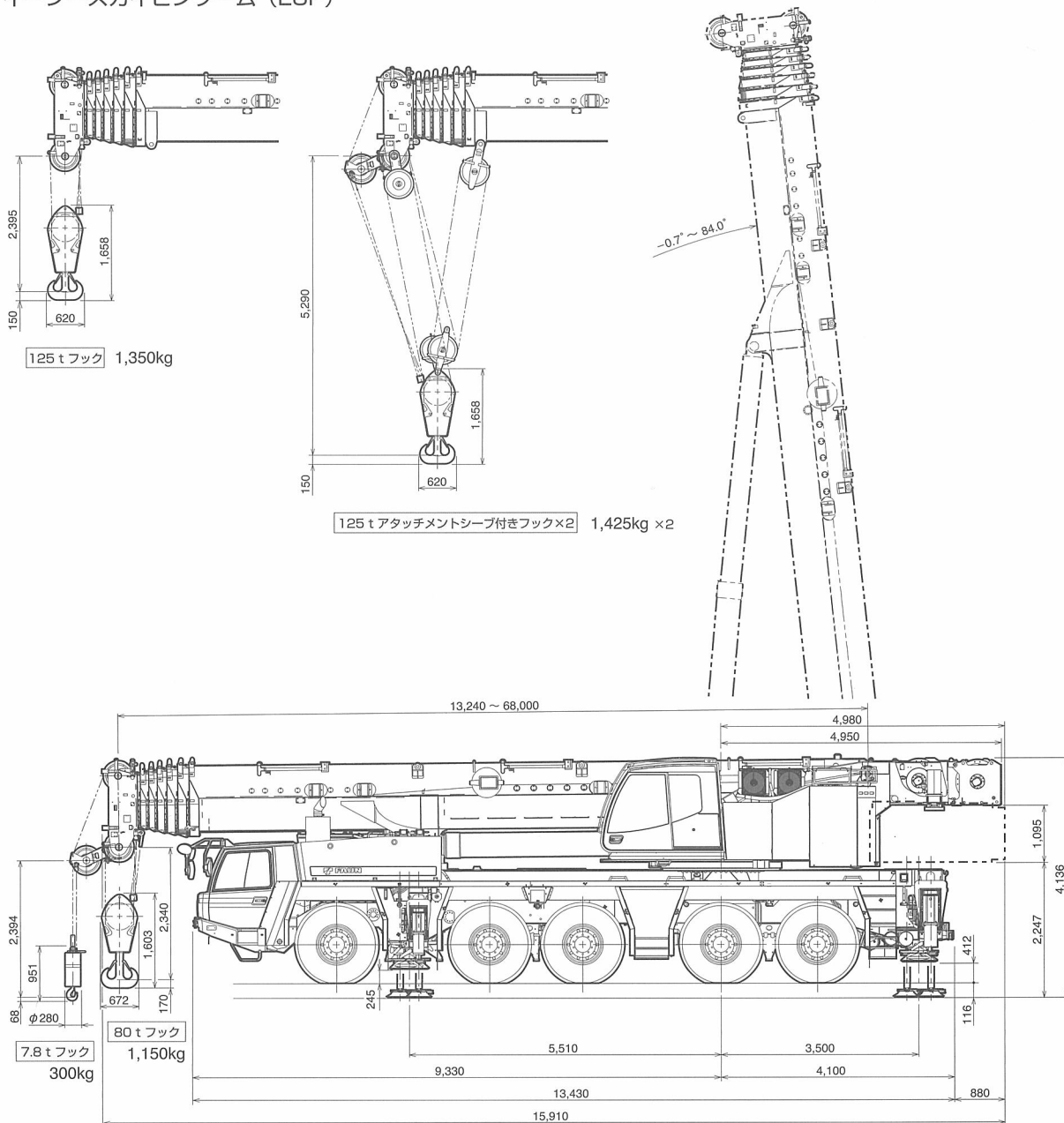
フック寸法

単位(mm)

● フルオートラフティングジブ (FLJ)

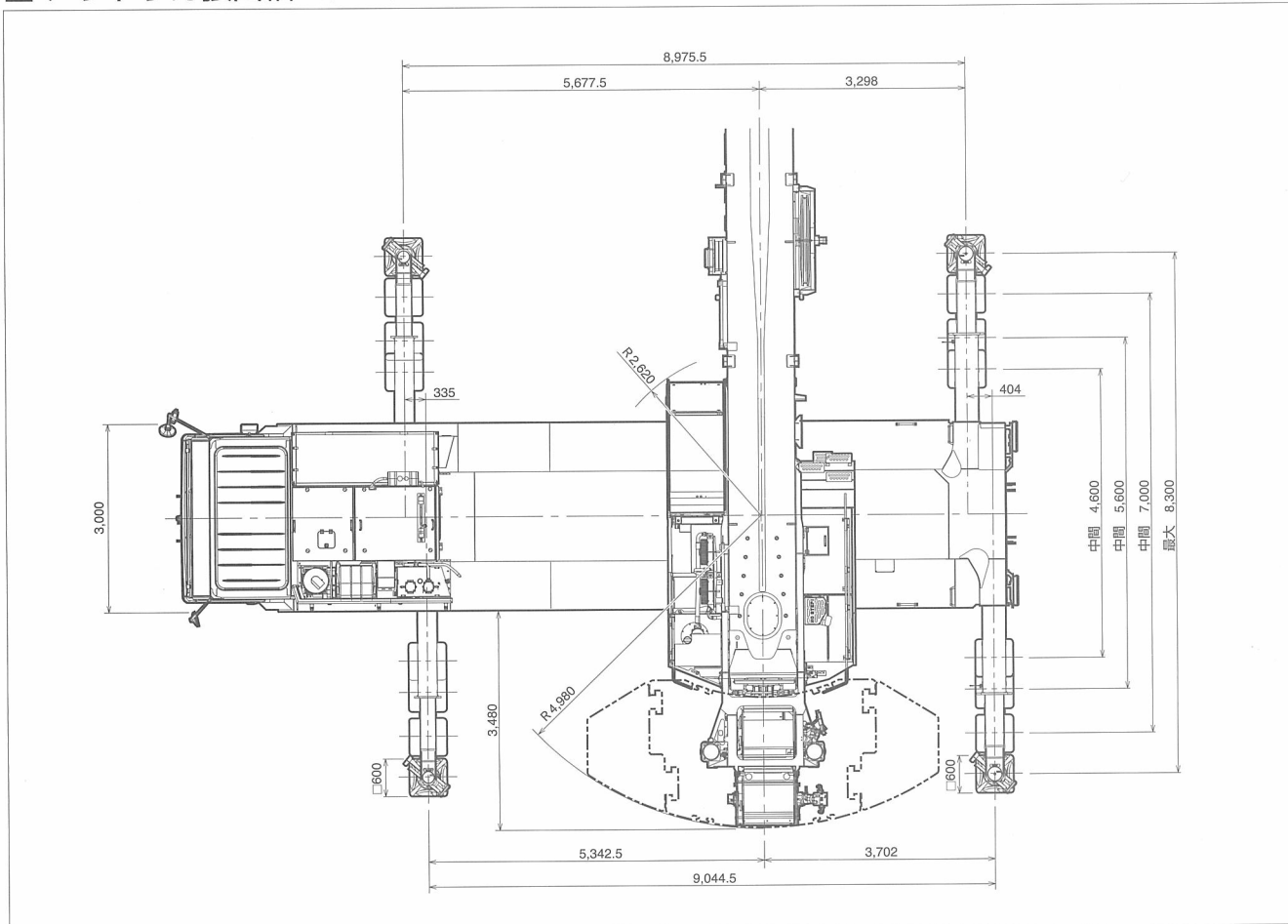


● イージースカイピンブーム (ESP)



■ アウトリガ張出幅・テールスイング

単位(mm)



■ カウンタウエイト (C/W) 組合せ

12 t	①+②
23.5 t	①+②+③
35 t	①+②+③+④
47 t	①+②+③+④+⑤
71 t	①+②+③+④+⑤+⑥+⑦

● 各部の質量

①	2.0 t
②	10.0 t
③	11.5 t
④	11.5 t
⑤	12.0 t
⑥	12.0 t
⑦	12.0 t

