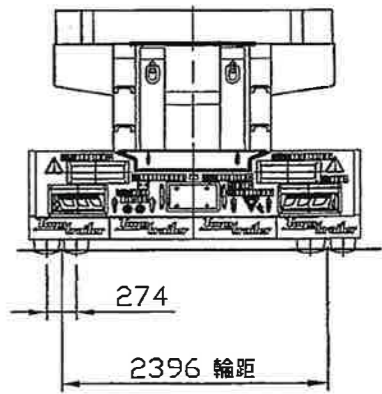


A断面



274
2396 輪距

※1: 本図中に記載無き事項は、弊社仕様と致します。
 ※2: 提出後、7日以内にご回答ない場合は、ご承認を頂いたものとします。

ご承認 様

T3745

名称	外観四面図 承認図	製図	呉
		日付	05/22/2021
図番	A3695E3-2/12	用紙	A3
		尺度	1:65
TOYO TRAILER Co., Ltd 株式会社トヨートレーラー			